

# KREATIVIDEEN


ZUM SELBERMACHEN




## EINFACHE BANK MIT TISCH

### MATERIALLISTE

7x EUROPALETTE 120x80x15 CM

36x SCHRAUBE 5x70 MM 

6x SCHRAUBE 6x200 MM 

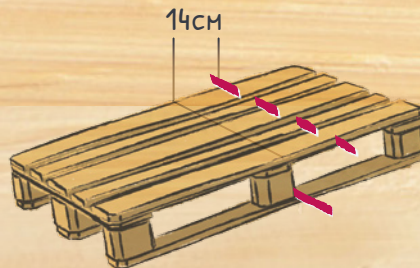
### BENÖTIGTE WERKZEUGE

AKKUSCHRAUBER

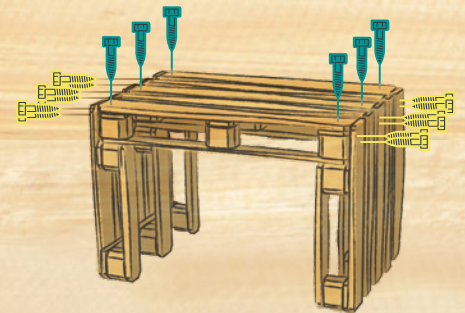
BITS

ZOLLSTOCK UND BLEISTIFT

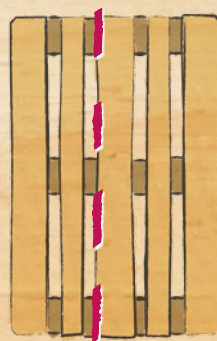
STICHSÄGE ODER FUCHSSCHWANZ



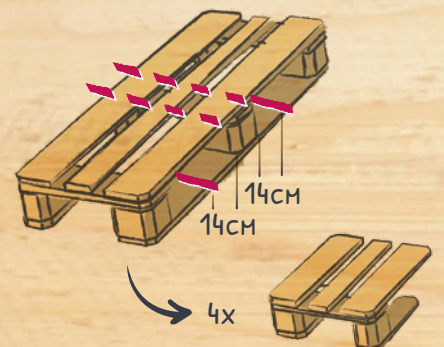
1. FÜR DIE TISCHSEITENTEILE ZWEI PALETTEN AN DEN SCHNITTKANTEN 2x ABSÄGEN.



2. DIE SEITENTEILE HOCHKANT STELLEN, EINE PALETTE DAZWISCHEN LEGEN UND ANSCHLIEßEND VERSCHRAUBEN. SCHON IST DER TISCH FERTIG.

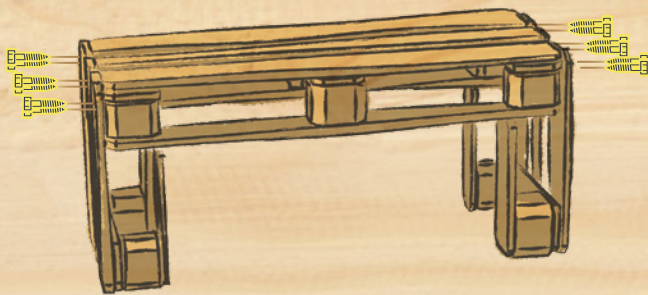


3. FÜR DIE BEIDEN BÄNKE VIER PALETTEN AN DER MARKIERUNG, DIREKT AN DER LATTE, DURCHSÄGEN.

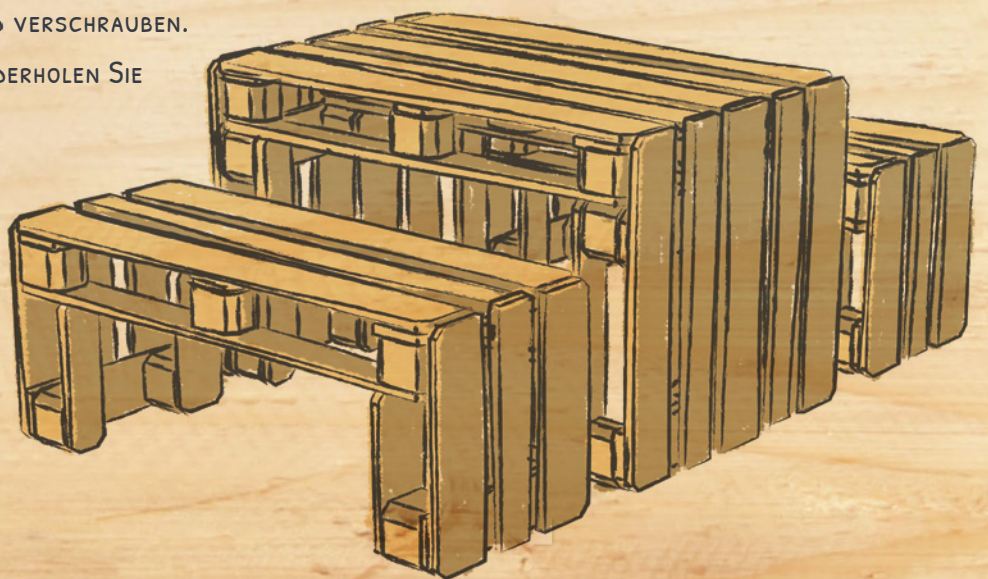


4. FÜR DIE BANKSEITENTEILE ZWEI DER PALETTEN AUS SCHRITT 3 AN DEN SCHNITTKANTEN ZERSÄGEN.





5. DIE SEITENTEILE HOCHKANT STELLEN, EINE  
PALETTE AUS SCHRITT 3 DAZWISCHEN  
LEGEN UND ANSCHLIESSEND VERSCHRAUBEN.  
FÜR DIE ZWEITE BANK WIEDERHOLEN SIE  
DIESEN ARBEITSSCHRITT.



6. ALLES ZUSAMMENSTELLEN. FERTIG.