

KREATIVIDEEN


ZUM SELBERMACHEN



ANZUCHT-TISCH

MATERIALLISTE

5x EUROPALETTE 120x80x15 CM

36x SCHRAUBE 5x70 MM 

GARTENVLIES

BENÖTIGTE WERKZEUGE

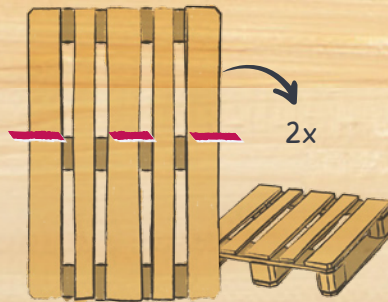
AKKUSCHRAUBER

BITS

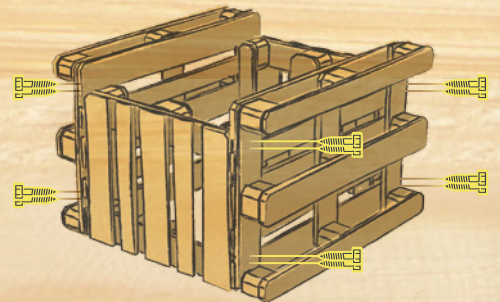
ZOLLSTOCK UND BLEISTIFT

STICHSÄGE ODER FUCHSSCHWANZ

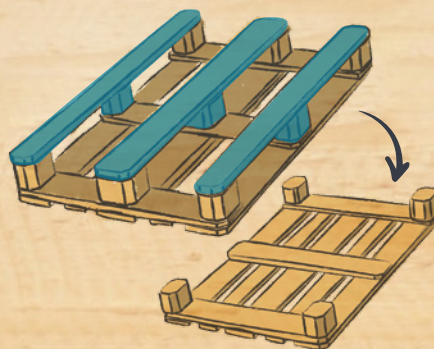
TACKER UND SCHERE



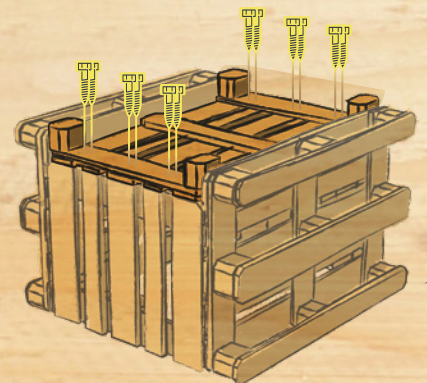
1. FÜR DIE SEITENTEILE ZWEI PALETTEN AN DER ROTEN MARKIERUNG ZERSÄGEN.



2. ZWEI PALETTEN HOCHKANT STELLEN UND MIT DEN BEIDEN KLEINEN PALETTEN VERSCHRAUBEN.



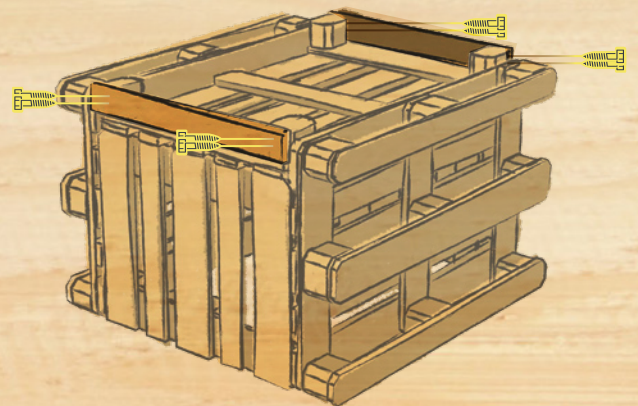
3. DIE BLAUEN TEILE ENTFERNEN. ZWEI DER LATTEN WERDEN FÜR SCHRITT 5 BENÖTIGT.



4. DIE PALETTE AUS SCHRITT 3 MIT DEM RÜCKEN AUF DIE SEITENTEILE LEGEN UND VERSCHRAUBEN.



5. DIE ZWEI SCHMALEN LATTEN AUS SCHRITT
3 AUF 80 CM KÜRZEN.



6. DIE LATTEN SEITLICH AN DEN PALETTEN
VERSCHRAUBEN UND MIT GARTENVLIES
AUSLEGEN, ZURECHTSCHNEIDEN UND
FESTTACKERN. FERTIG.