


KREATIVIDEEN ZUM SELBERMACHEN



PFLANZEN- REGAL

MATERIALLISTE

1x EUROPALETTE 120x80x15 CM

9x SCHRAUBE 5x70 MM 

TAFELLACK, FÜR AUSSEN GEEIGNET

BENÖTIGTE WERKZEUGE

AKKUSCHRAUBER

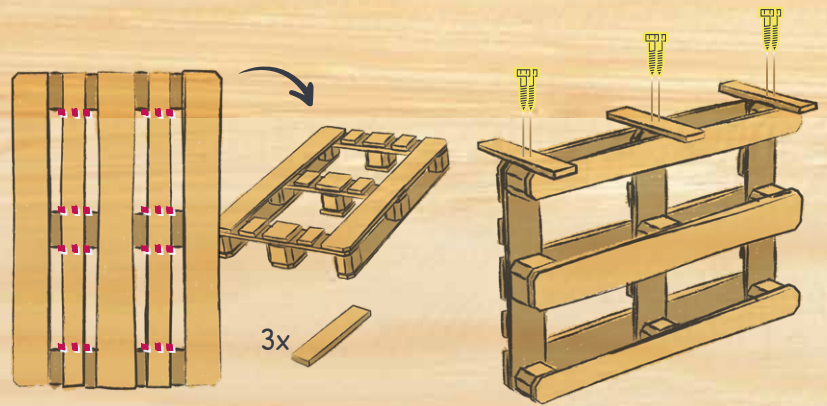
BITS

ZOLLSTOCK UND BLEISTIFT

STICHSÄGE ODER FUCHSSCHWANZ

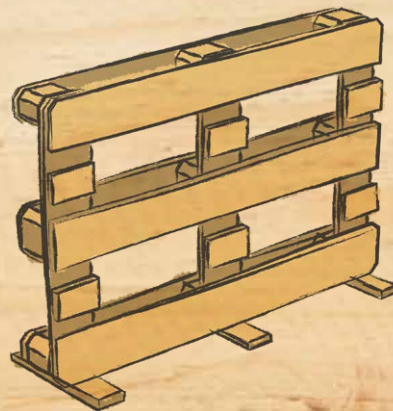
PINSEL ODER FARBRÖLLE

MALERKREPPBAND

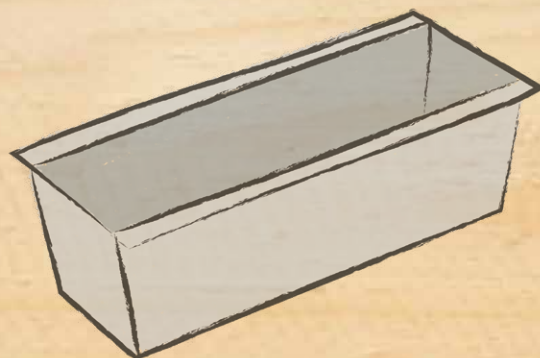


1. EINE PALETTE AN DEN ROTEN
LINIEN ZERSÄGEN.

2. DREI LATTEN MITTIG AUF
DIE PALETTE LEGEN UND ALS
FUSSTEILE AN DIE KLÖTZE
SCHRAUBEN.



3. UMDREHEN, MIT TAFELLACK
LACKIEREN UND FERTIG.



TIPP: ZUM BEPFLANZEN EMPFEHLEN WIR DIE ZINK-PFLANZSCHALE