

# KREATIVIDEEN


ZUM SELBERMACHEN




## BEACHBANK

### MATERIALLISTE

3x EUROPALETTE 120x80x15 CM

8x SCHRAUBE 5x70 MM 

3x SCHRAUBE 6x200 MM 

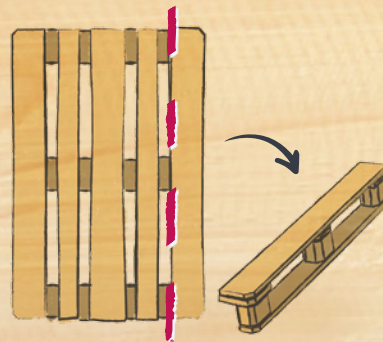
### BENÖTIGTE WERKZEUGE

AKKUSCHRAUBER

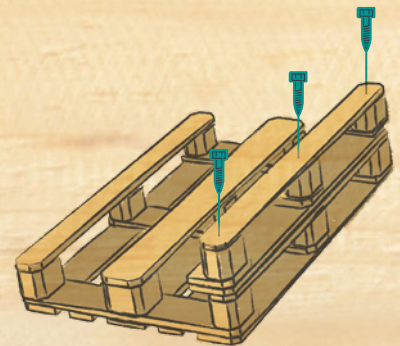
BIT

ZOLLSTOCK UND BLEISTIFT

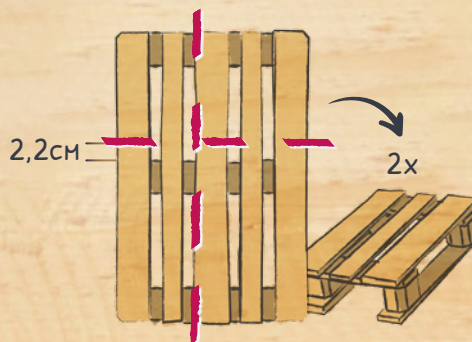
STICHSÄGE ODER FUCHSSCHWANZ



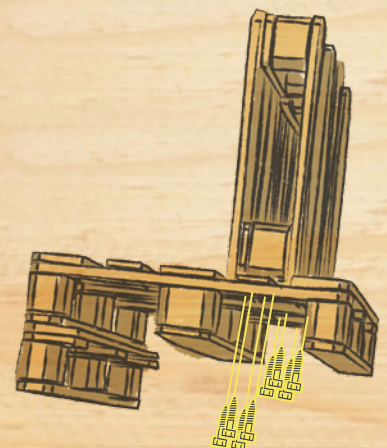
1. EINE PALETTE AN DER ROTEN LINIE ABSÄGEN.



2. DAS KLEINE PALETTENSTÜCK UNTER EINER WEITEREN PALETTE PLATZIEREN UND VERSCHRAUBEN.



3. EINE PALETTE AN DEN SCHNITTKANTEN ABSÄGEN. EIN WEITERES STÜCK KÖNNEN SIE AUS DEM RESTSTÜCK VON SCHRITT 1 SÄGEN.



4. DIE BEIDEN RÜCKENTEILE IN DIE PALETTE STECKEN UND VON UNTEN MIT JE 4 SCHRAUBEN FESTSCHRAUBEN.





5. FERTIG.

NR. 3